

本体寸法(cm)

H	高さ	24
W	幅	20
D	奥行	24

各面積(平方センチメートル)

Av	正面/背面	480
	側面	576
Ah	上面	480

■ストーブ等可燃物水平距離(cm)

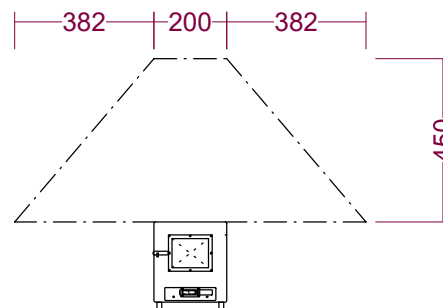
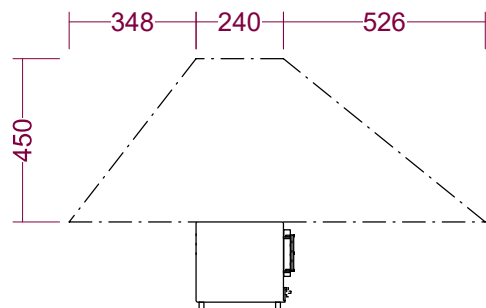
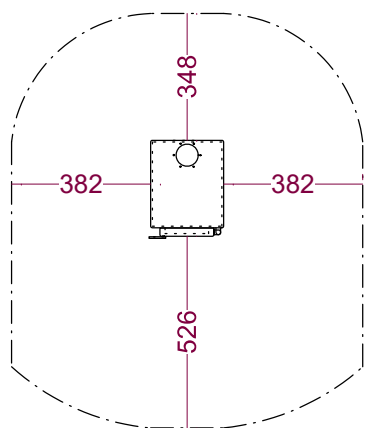
正面(Lsop) / $Lsop=2.40\sqrt{480}=52.6\text{cm}$
 側面(Lssl) / $Lssl=1.59\sqrt{576}=38.2\text{cm}$
 背面(Lssl) / $Lssl=1.59\sqrt{480}=34.8\text{cm}$

可燃物燃焼部分距離(cm)

Lsop	正面	52.6
Lssl	側面	38.2
	背面	34.8
Hs	上面	45.0

■ストーブ等可燃物鉛直距離(cm)

$Hs=0.0106[1+\{10000/(480+800)\}] 480=45\text{cm}$



サトーステンレス

小型薪ストーブ内装制限告示設置図